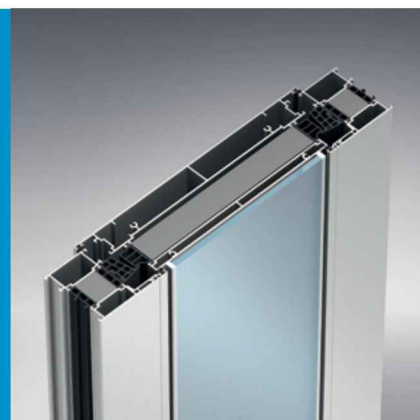




Профильные СИСТЕМЫ

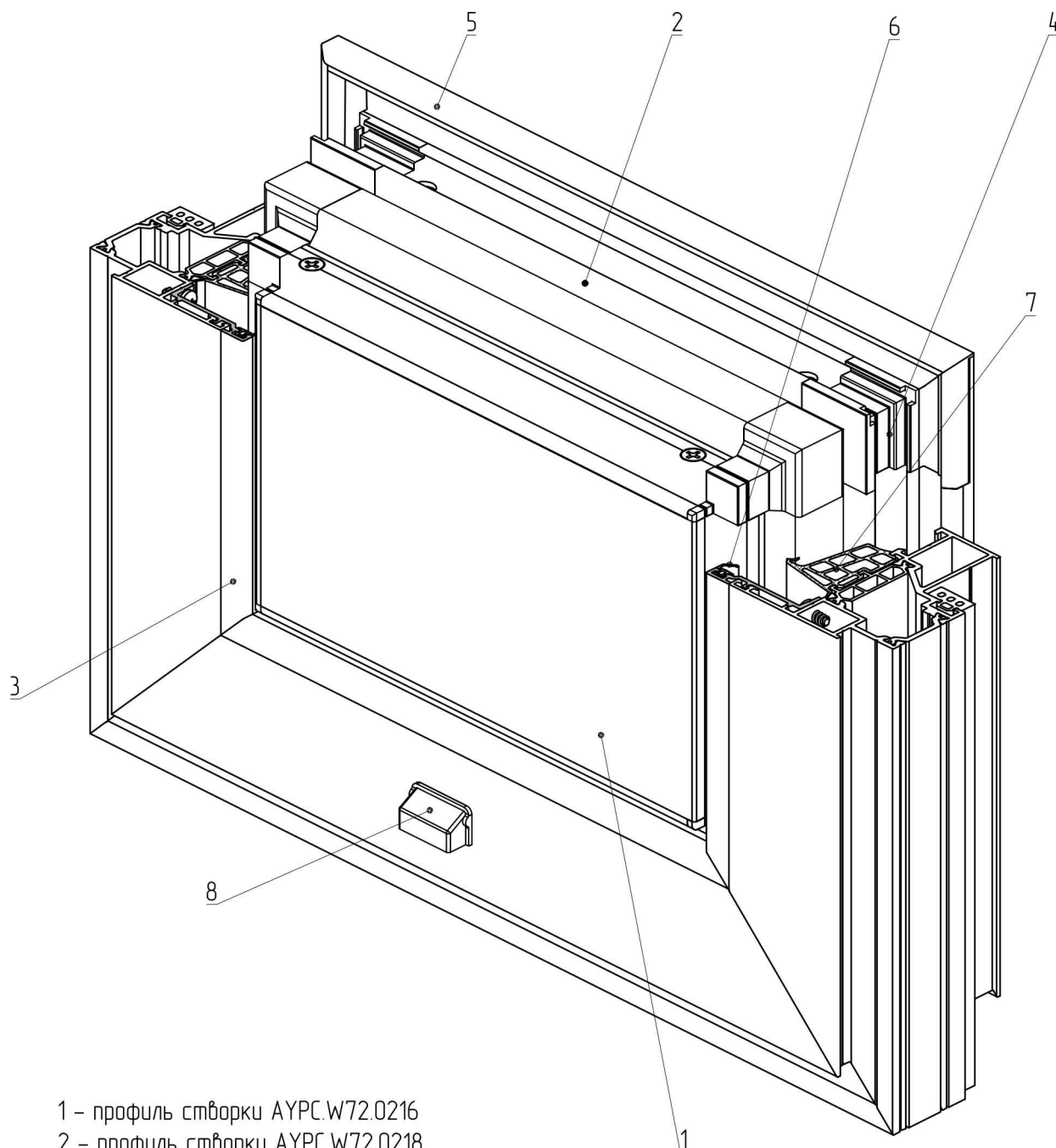
ALUTECH ALT W72 VS

ОКОННОЕ ОСТЕКЛЕНИЕ С ТЕРМОРАЗРЫВОМ
Вентиляционная створка



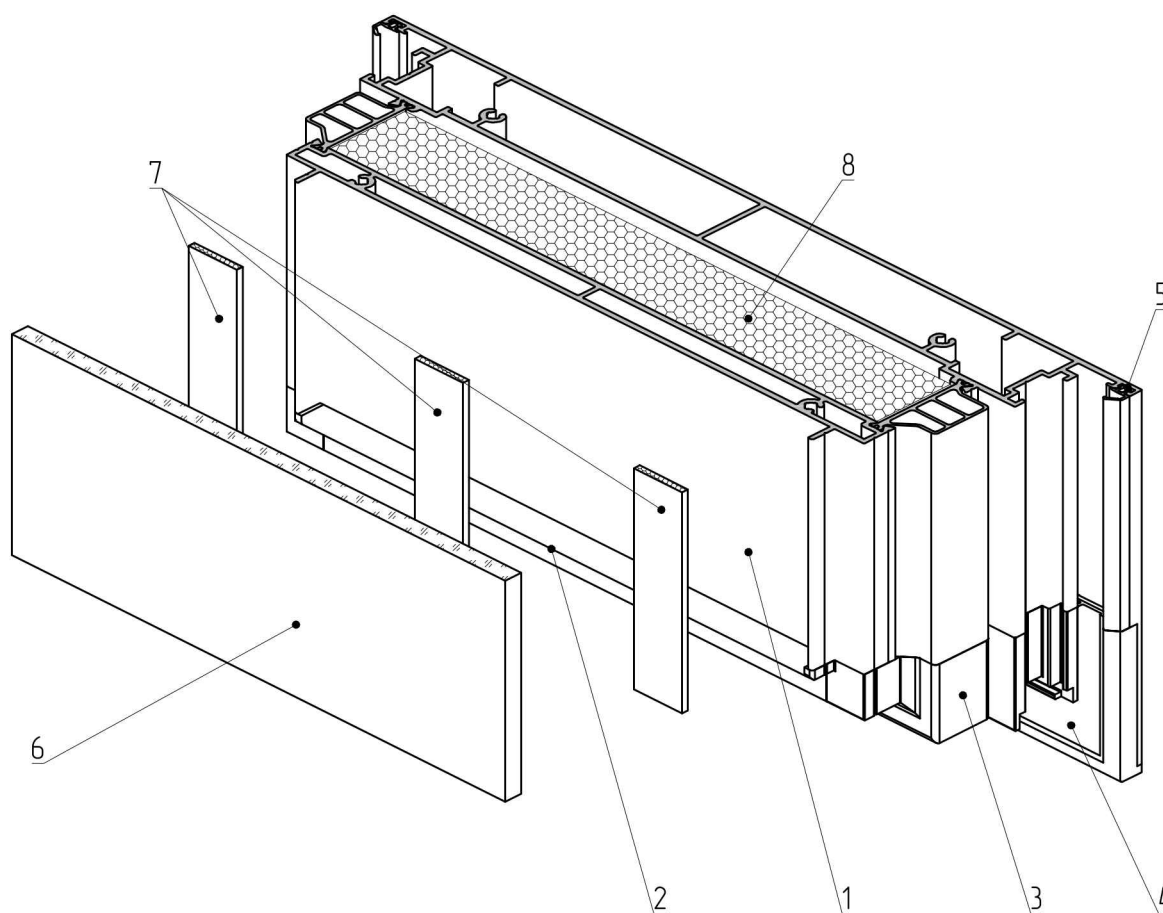
СЕНТЯБРЬ 2020

Структура вентиляционной створки серии W72 с профилем створки АУРС.W72.0216



- 1 – профиль створки АУРС.W72.0216
- 2 – профиль створки АУРС.W72.0218
- 3 – профиль доборный АУРС.W62.0820
- 4 – уголок АУРС.W72.0919
- 5 – манжета FRK98-280
- 6 – уплотнитель резиновый FRK98
- 7 – уплотнитель резиновый FRK174
- 8 – заглушка водоотвода АУРС.С48.0919М-01

Структура вентиляционной створки серии W72 с профилем створки АУРС.W72.0217



- 1 – профиль створки АУРС.W72.0217
- 2 – профиль створки АУРС.W72.0218
- 3 – уголок АУРС.W72.0919
- 4 – манжета FRK98-280
- 5 – уплотнитель резиновый FRK98
- 6 – заполнение 6 мм.
- 7 – клейкая лента
- 8 – вставка АУРС.W72.0928



Система ALT W72VS применяется в качестве энергоэффективной конструкции:

- для организации проветривания или вентиляции;
- как альтернатива стандартным элементам открывания в ленточных витражах ALT W72, в модульных фасадах ALT EF65, в стоечно-ригельных фасадах ALT F50.

ООО «АлюминТехно»
 тел.: +375 17 311 05 00
 факс: +375 17 311 05 01
 e-mail: info@alt.by

Свидетельство № 800017207
 выдано Министерством иностранных дел РБ
 03.12.2002 г.
 УНП 800017207

