



**АЛЮТЕХ**  
АЛЮМИНИЕВЫЕ  
ПРОФИЛЬНЫЕ СИСТЕМЫ

# ALT W77 VS

## ВЕНТИЛЯЦИОННАЯ СТВОРКА

Описание системы W77 VS . . . . .	04.01.01
Сечения и узловые решения . . . . .	04.02.01
Обработка и сборка . . . . .	04.03.01
Примеры расчетов типовых конструкций . . . . .	04.04.01

Оконные конструкции вентиляционных створок представляют собой узкие поворотные створки шириной 280 мм, и по высоте могут быть от пола до потолка (высота до 3-х метров).

Такие изделия применяются в качестве энергоэффективных конструкции для организации проветривания и вентиляции; либо как альтернатива стандартным элементам открывания:

- в ленточных витражах;
- в элементных фасадах;
- в стоечно-ригельных фасадах.

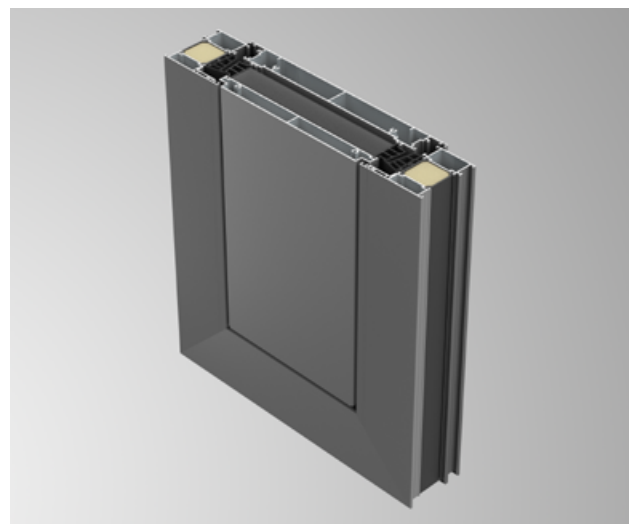
Вентиляционные створки удобны в использовании и идеально подходят для комбинации с большими остекленными и глухими элементами фасада, дополняя и подчёркивая его визуальный образ даже в открытом положении. Благодаря индивидуальному выбору цвета профиля возможна расстановка архитектурных акцентов фасада здания. Ещё одна особенность таких конструкций – простота изготовления и монтажа окон благодаря легкости фрезеровки и технологичности сборки.

Вентиляционные створки представлены в двух вариантах исполнения: классическая и структурная вентиляционная створка.

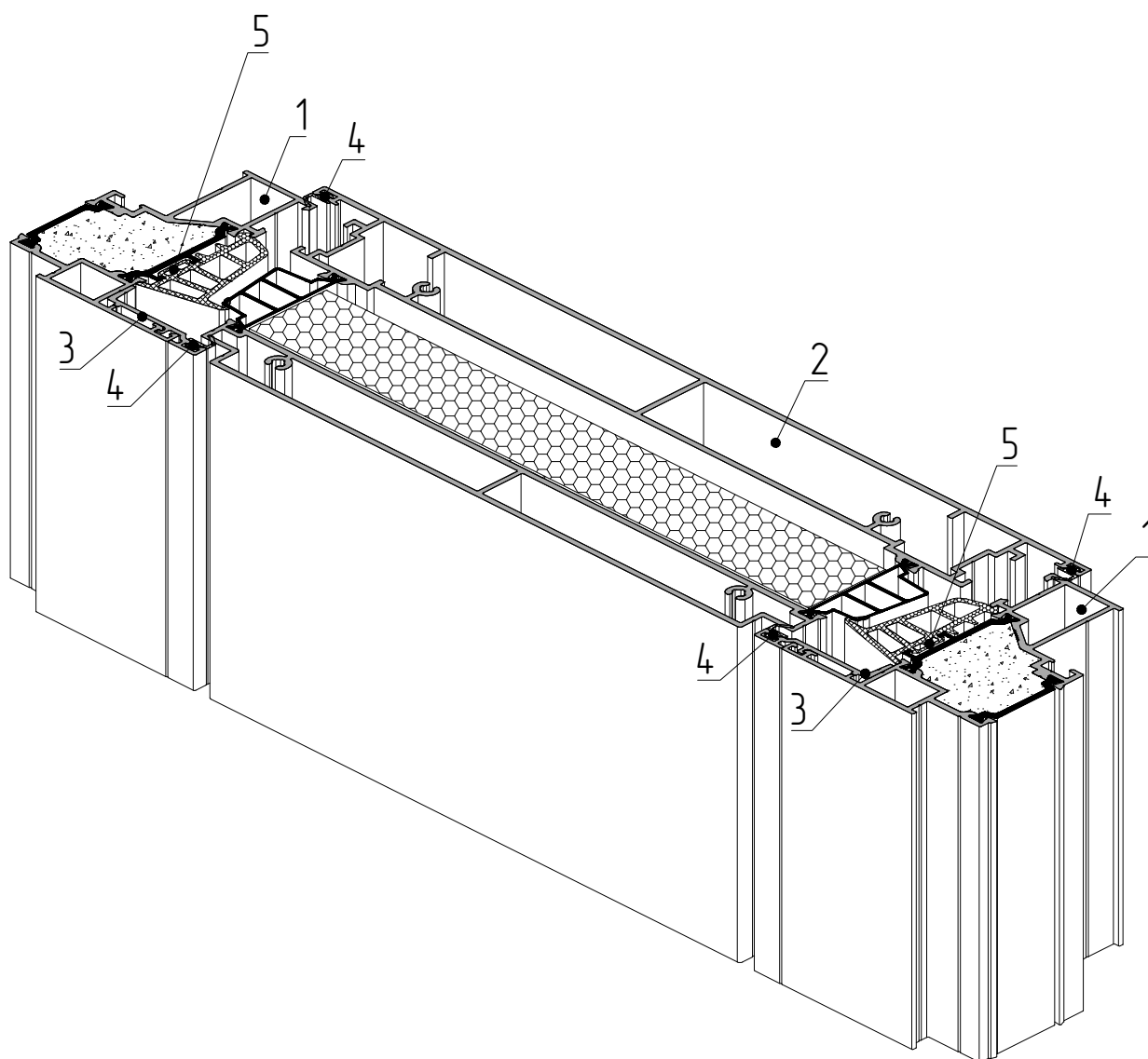
Классическая створка представляет собой цельный алюминиевый профиль, который может быть окрашен или

декорирован в любой цвет и текстуру по желанию заказчика.

Структурная створка представляет собой специальное решение с приклейкой эмалированного стекла к наружной плоскости профиля створки. Данное решение лаконично вписывается в остеклённый фасад, имитируя глухой сегмент конструкции. Данный тип створки имеет максимальное эстетическое преимущество при остеклении фасадов.

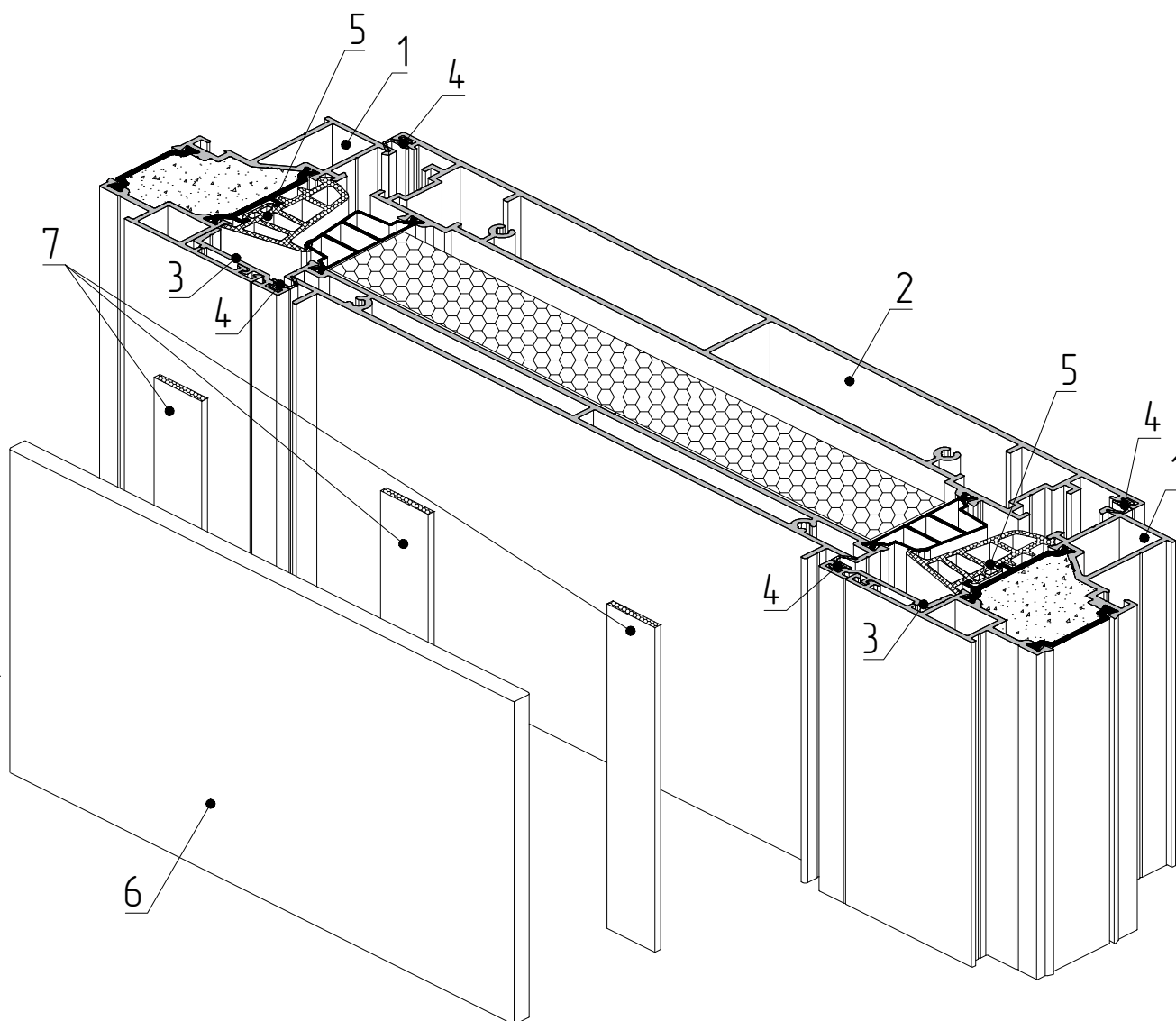


## Структура вентиляционной створки серии W77VS с профилем створки АУРС.W77.3.0216



- 1 – профиль рамы АУРС.W77.3.0130
- 2 – профиль створки АУРС.W77.3.0216
- 3 – профиль доборный АУРС.W62.0820
- 4 – уплотнитель резиновый FRK98
- 5 – уплотнитель резиновый FRK236

## Структура вентиляционной створки серии W77VS с профилем створки АУРС.W77.3.0217



- 1 – профиль рамы АУРС.W77.3.0130
- 2 – профиль створки АУРС.W77.3.0217
- 3 – профиль доборный АУРС.W62.0820
- 4 – уплотнитель резиновый FRK98
- 5 – уплотнитель резиновый FRK236
- 6 – заполнение 6 мм
- 7 – лента клейкая двухсторонняя В23F