

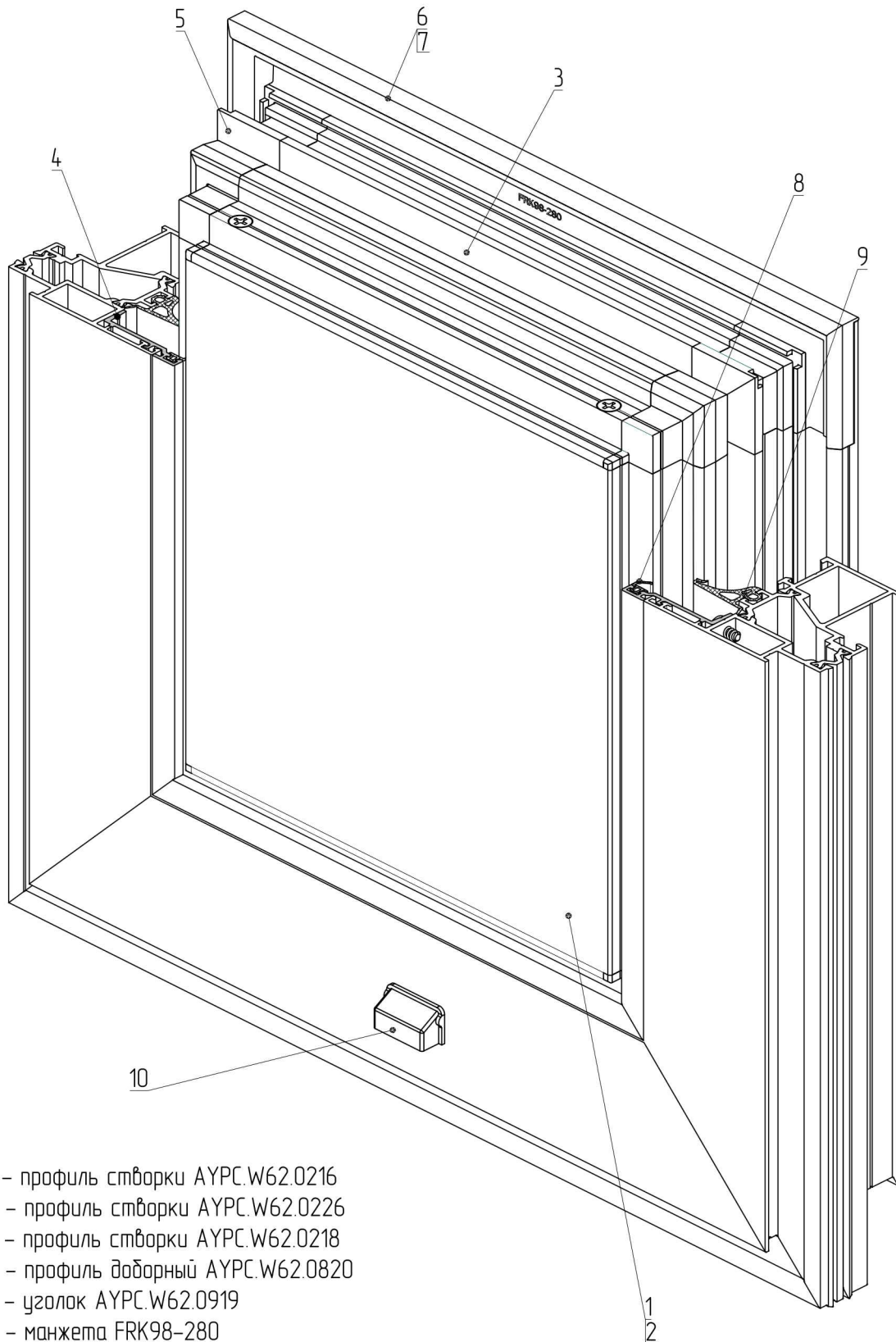
# Профильные СИСТЕМЫ

## **ALUTECH ALTW62 VS**

ОКОННОЕ ОСТЕКЛЕНИЕ С ТЕРМОРАЗРЫВОМ  
Вентиляционная створка

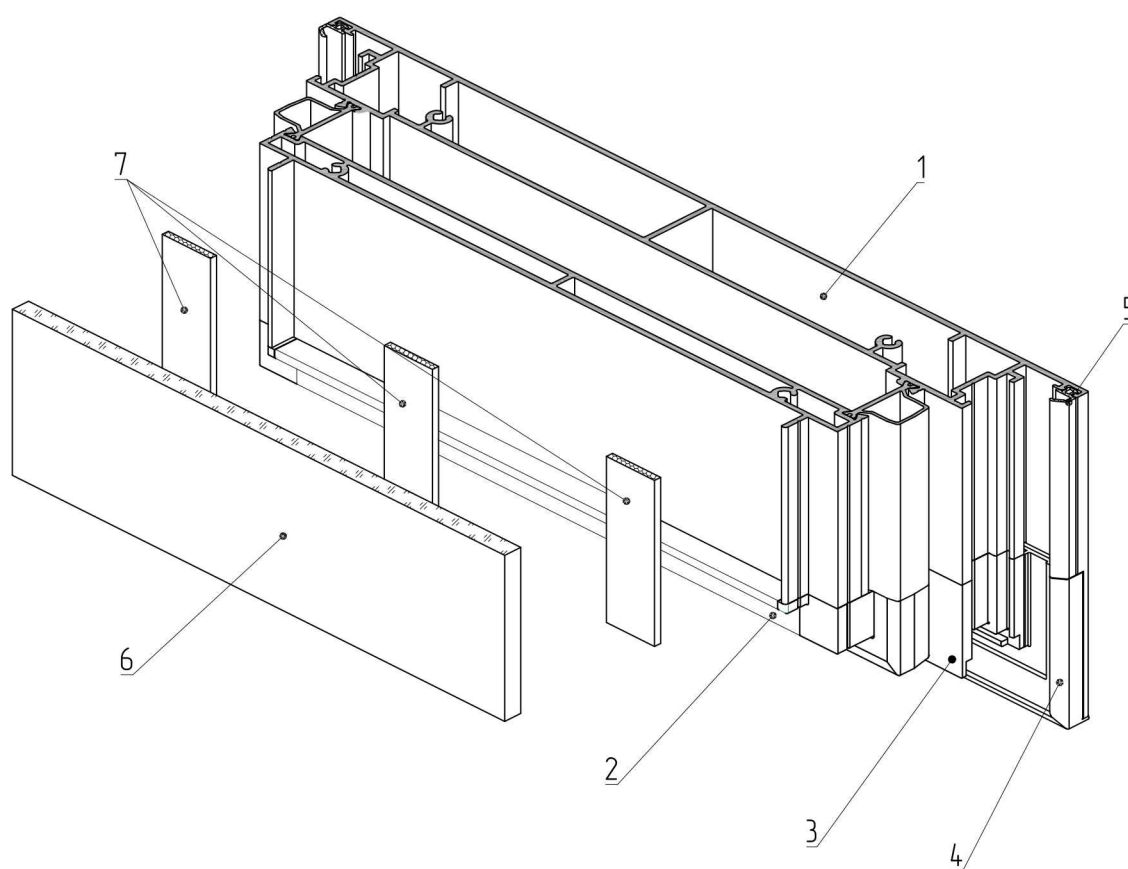


ДЕКАБРЬ 2020

Структура вентиляционной створки серии W62 с профилем створки  
 АУРС.W62.0216 , АУРС.W62.0226


- 1 – профиль створки АУРС.W62.0216
- 2 – профиль створки АУРС.W62.0226
- 3 – профиль створки АУРС.W62.0218
- 4 – профиль доборный АУРС.W62.0820
- 5 – уголок АУРС.W62.0919
- 6 – манжета FRK98-280
- 7 – манжета FRK98-180
- 8 – уплотнитель резиновый FRK98
- 9 – уплотнитель резиновый FRK173
- 10 – заглушка водоотвода АУРС.С48.0919М-01

Структура вентиляционной створки серии W62 с профилем створки АУРС.W62.0217



- 1 – профиль створки АУРС.W62.0217
- 2 – профиль створки АУРС.W62.0218
- 3 – уголок АУРС.W62.0919
- 4 – манжета FRK98-280
- 5 – уплотнитель резиновый FRK98
- 6 – заполнение 6 мм.
- 7 – клейкая лента



Система ALT W62VS применяется в качестве энергоэффективной конструкции:

- для организации проветривания или вентиляции;
- как альтернатива стандартным элементам открывания в ленточных витражах ALT W62, в модульных фасадах ALT EF65, в стоечно-ригельных фасадах ALT F50.



**ООО «АлюминТехно»**  
 тел.: +375 17 311 05 00  
 факс: +375 17 311 05 01  
 e-mail: info@alt.by

Свидетельство № 800016207  
 выдано Министерством иностранных дел РБ  
 03.12.2002 г.  
 УНП 800016207

[www.alutech-group.com](http://www.alutech-group.com)

Apr. R17120118  
 03.2021