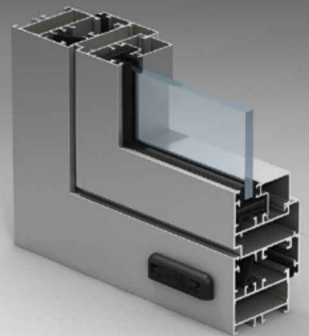




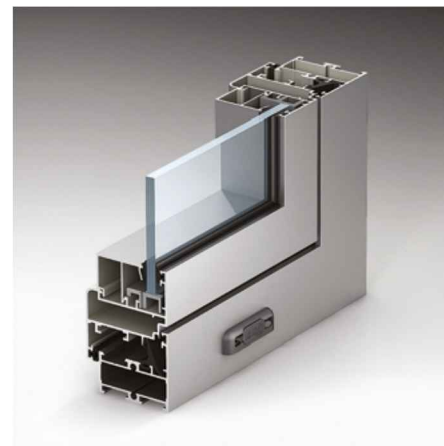
Профильные СИСТЕМЫ

ALUTECH ALT C43

Оконно-дверная система
без терморазрыва



Система алюминиевых профилей ALUTECH ALT C43 предназначена для архитектурной внутренней и внешней застройки, не требующей термоизоляции. Из профилей системы и комплектующих изделий с использованием различной фурнитуры возможно изготовление окон, компланарных дверей и комбинированных конструкций.



Решения системы ALUTECH ALT C43

Окна с откидным, распашным и поворотно-откидным типами открывания

- одностворчатые поворотные, поворотно-откидные, верхние подвесные внутреннего открывания, нижние подвесные внутреннего открывания;
- двухстворчатые импостовые внутреннего открывания;
- двухстворчатые ступльовые внутреннего открывания;
- одностворчатые окна с применением фурнитуры под паз PVC;
- раздвижные (до четырех створок из профилей и комплектации системы ALUTECH ALT100).

Двери компланарные

- двухстворчатые и одностворчатые;
- внутреннего и наружного открывания;
- с порогом и без порога;
- с цокольным и створочным нижним исполнением;
- ступльовые на притворе «Z+T», а так же не специальном профиле ступльа;
- с верхними и боковыми глухими частями в одной раме.

Комбинированные конструкции

- глухие перегородки;
- входные группы.

Профили системы

Оконно-дверная система ALUTECH ALT C43 имеет базовый размер 43 мм для рамы и 51 мм для створки.

Несущие профили системы разделены на три типоразмера по ширине коробки: 26 мм, 36 мм и 50 мм. Это позволяет экономить на материале при проектировании конструкций различных размеров и разбивки — от малых окон до больших витражей, а на легких и тяжелых заполнениях использовать различные по ширине профили.

Все профили системы (рама, импост, цоколь, створка, компенсирующие профили) имеют одинаковые посадочные размеры под выравнивающие и соединительные уголки.

AYPC.C43.0905 — стандартный выравнивающий уголок системы, изготовленный из алюминия. Он применяется в конструкциях, которые установлены внутри здания или в конструкциях, к которым не предъявляются требования по воздухо- и водопроницанию.

Если необходимо улучшить стойкость конструкции по воздухо и водопроницанию, вместо AYPC.C43.0905 применяется полиамидный уголок специальной конфигурации AYPC.C43.0945. Он спроектирован таким образом, что закрывает зону стыка профилей по полке. Уголок должен применяться вместе с герметиком. В «Т»-соединениях рекомендуется применять уголок AYPC.C43.0906 (также вместе с герметиком). Этот уголок закрывает примыкание зону полок профиля импост в узле стыковки с рамой. Данные меры не делают конструкции полностью герметичным, однако позволяют снизить проникновение воздуха и воды через конструкцию.

Конструкторские решения

Реализована система отвода конденсата и вентиляция. Отверстия для отвода конденсата и вентиляции закрываются с наружной стороны пластиковыми заглушками. Заглушки имеют определенную конфигурацию — возможность применения специальной шторки, которая надежно обеспечивает конструкцию от проникновения воды под ветровым напором и в то же время позволяет беспрепятственно выводить наружу появившуюся воду из зоны притвора створки к раме. Правила установки и применения заглушки необходимо соблюдать в точности как указано в данном каталоге.

Сборка угловых соединений выполняется запрессовкой сухарей, вставляемых во внутренние камеры профилей. Возможно так же крепление угловых закладных при помощи штифтов. Все закладные изделия устанавливаются на одно- или двухкомпонентный клей. Торцы профилей перед сопряжением должны в обязательном порядке быть обработаны защитным антикоррозийным герметиком. Применение клея гарантирует жесткость соединений, герметик защищает торец профиля от коррозии и обеспечивает герметичность стыка.

Импостовое соединение выполняется как на шурупах, так и на закладных сухарях методом заштифтовки или крепления на самонарезающие винты. Торцы импостов перед сопряжением обрабатываются антикоррозийным герметиком.

Выступающий по стыкам клей и герметик до отверждения должны быть удалены рекомендованным каталогом очистителем.

Особенности системы

Отличительной особенностью системы ALUTECH ALT C43 по сравнению с аналогичными системами является отсутствие

операций фрезеровки профилей нижнего примыкания двери. Все пристяжные профили имеют рез под углом 90°.

Использование пластиковых крепежных элементов позволяет заменять дверной пороги в процессе эксплуатации без демонстрации изделия.

Система ALUTECH ALT C43 создана таким образом, чтобы низ глухой и распашной частей конструкции был одинаков в свету. Это важно для визуального восприятия и сохранения пропорций конструкции.

В качестве заполнения в конструкциях серии ALUTECH ALTC43 может быть использовано стекло, стеклопакеты либо сэндвич-панели толщиной от 4 до 24 мм. Заполнение устанавливается на специальные подкладки в соответствии со схемой установки. Как в глухую часть конструкции, так и в дверную и оконную створки устанавливается одна и та же опорная подкладка. Заполнение фиксируется штапиками системы ALUTECH ALT VC65. Выбор штапика зависит от толщины устанавливаемого заполнения. Методика выбора штапиков, их номенклатура и используемые уплотнители приведены в каталоге.

Указанные в каталоге сечения, размеры, масса и характеристики профилей являются теоретическими и могут изменяться в зависимости от допусков на размеры профилей.

Разработчик оставляет за собой право на внесение в каталог изменений, связанных с улучшением и дальнейшим развитием системы. Все материалы данного каталога принадлежат разработчику системы, запрещается их несанкционированное тиражирование. Разработчик не несет ответственность за несистемное применение профилей, комплектации и фурнитуры.

Основные отличия ALUTECH ALT C43 от системы ALUTECH ALT C48

- глубина профилей системы снижена на 5 мм;
- высота полки под заполнение у всех профилей уменьшена на 3 мм;
- у профилей рамы АУРС.С43.0101-АУРС.С43.0103 отсутствует возможность сопряжения в импостовых соединениях на винты самонарезающие;
- наличием в системе профиля оконной створки АУРС.С43.0206 под фурнитуру PVC;
- наличие в системе профиля оконного штапика АУРС.С43.0631;
- винты самонарезающие, используемые для соединения профилей импоста, меньшего типоразмера — 4,2x25 DIN7981 (ISO 7049);
- единая угловая закладная АУРС.С43.0940 (без фрезеровки) для профилей дверной рамы и створок — (причем для профилей створок, которые участвуют в конструкции двери, как в качестве створки, так и в качестве рамы);
- в системе применены специальные уголки АУРС.С43.045 и АУРС.С43.046 для повышения эксплуатационных характеристик конструкций;
- наличие в системе профиля узкого импоста АУРС.С43.0308 видимым размером 50 мм;
- наличие в системе профилей, позволяющих организовать раздвижные конструкции системы ALUTECH ALT 100;
- единый профиль клипсы поворотной АУРС.С43.0613 для организации углов разворота от 90° до 290° (на 20° больше, чем в ALUTECH ALT C48);
- заглушки порога выполнены по аналогии с системой ALUTECH ALT W62;

- отсутствие необходимости фрезеровки порога как при соединении через заглушки, так и при соединении на винты самонарезающие;
- заглушка АУРС.С43.0906 для двустворчатых дверей выполнена универсальной (и левая, и правая);
- профили АУРС.С43.0802 - АУРС.С43.0804, АУРС.С43.0812 выполнены универсальными для использования как в системе ALUTECH ALT C43, так и в ALUTECH ALT C48;
- цилиндр для замков используется симметричный (размером 31x31 мм и более);
- для замков и ответных планок в системе ALUTECH ALTC43 применяются подкладки 6 мм.

Используемые материалы

Алюминиевые профили

Экструзия из сплавов группы 6060 и 6063. Сплавы устойчивы к коррозии, позволяют изготавливать профили высокой точности.

Покрытие

Алюминиевые профили системы имеют порошковое полимерное покрытие (соответствующее требованиям Qualicoat) по ГОСТ 9.410-88, либо анодно-окисное (соответствующее требованиям Qualanod) по ГОСТ 9.305-84. Толщина полимерного покрытия составляет не менее 60 мкм, анодированного слоя — не менее 20 мкм. Покрытие не ниже IV класса по ГОСТ 9.032-74. Адгезия покрытия — не более одного балла по ГОСТ 15140-78.

Уплотнители

Резиновые уплотнители на основе этиленпропиленовых каучуков (EPDM) используются для: уплотнения заполнения, уплотнения средней части конструкции окна, обеспечения отвода воды и уплотнения соединения створки с рамой. Физико-механические свойства уплотнителей в соответствии с DIN7863-1, ГОСТ 30778-2001.

Элементы крепления

Крепежные элементы, применяемые для соединения профилей, комплектующих и фурнитуры изготовлены из аустенитной нержавеющей стали AISI 304 (EN 1.4301).

Фурнитура

В основу системы ALUTECH ALT C43 заложен «европаз», который позволяет использовать механизмы ведущих производителей фурнитуры.

Разработчиком системы предлагается оконная фурнитура Stublina и Roto. Комплекты, реализуемые компанией ALUTECH, проверены и испытаны на работоспособность, функциональность и обеспечение эксплуатационных характеристик в рамках системы.

В конструкциях дверей используются накладные петли ALUTECH, запорная фурнитура Stublina, доводчики автоматического закрывания DORMA.



Система алюминиевых профилей ALUTECH ALT C43 предназначена для архитектурной внутренней и внешней застройки, не требующей термоизоляции.

Ассортимент профилей системы позволяет рационально использовать материалы при проектировании конструкций различных размеров и разбивки.

Особенностью системы ALT C43 является отсутствие операций фрезеровки профилей нижнего примыкания двери. Все пристяжные профили имеют рез под углом 90° (запатентованное решение).



ООО «АлюминТехно»
 тел.: +375 17 311 05 00
 факс: +375 17 311 05 01
 e-mail: info@alt.by

Свидетельство № 800017207
 выдано Министерством иностранных дел
 Республики Беларусь 03.12.2002 г.
 УНП 800017207