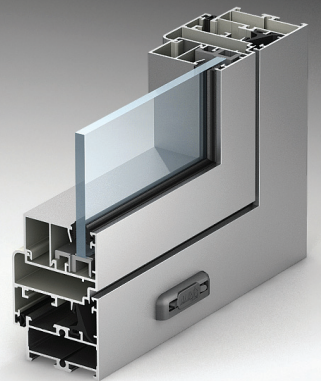




# Профильные СИСТЕМЫ

## ALUTECH ALT C48

система  
рамного остекления  
без терморазрыва



## СИСТЕМА РАМНОГО ОСТЕКЛЕНИЯ БЕЗ ТЕРМОРАЗРЫВА ALUTECH ALT C48

Система алюминиевых профилей ALUTECH ALTC48 предназначена для архитектурной внутренней и внешней застройки, не требующей термоизоляции. Из профилей системы и комплектующих изделий с использованием различной фурнитуры возможно изготовление следующих типов изделий:

### 1. Окна

- a. глухие;
- b. одностворчатые поворотные, поворотно-откидные, верхние подвесные внутреннего открывания, нижние подвесные внутреннего открывания;
- c. двухстворчатые импостовые внутреннего открывания;

### 2. Двери классические компланарные

- a. двухстворчатые и одностворчатые;
- b. внутреннего и наружного открывания;
- c. с порогом и без порога;
- d. с цокольным и створочным нижним исполнением;
- e. с верхними и боковыми глухими частями в одной раме.

### 3. Двери с пазом FAPIM

- a. двухстворчатые и одностворчатые;
- b. внутреннего и наружного открывания;
- c. с порогом и без порога;
- d. с цокольным и створочным нижним исполнением;
- e. с верхними и боковыми глухими частями в одной раме.

### 4. Маятниковые двери с применением напольных доводчиков

### 5. Створки для автоматических раздвижных дверей

- a. с установкой на систему ALUTECH ALTC48;
- b. с установкой на фасадную систему;
- c. с установкой на стеновой проем.

### 6. Комбинированные конструкции (глухие перегородки, входные группы и т.д.)

Оконно-дверная система без терморазрыва ALUTECH ALTC48 имеет базовый размер 48 мм для рамы и 56 мм для створки.

Несущие профили системы разделены на три типоразмера по ширине коробки: 26 мм, 36 мм, 50 мм. Это позволяет экономить на материале при проектировании конструкций различных размеров и разбивки – от малых окон до больших витражей, а на легких и тяжелых заполнениях использовать различные по ширине профили.

Все профили системы (рама, импост, цоколь, створка, компенсирующие профили) имеют одинаковые посадочные размеры под выравнивающие и соединительные уголки.

Реализована система отвода конденсата и вентиляция. Отверстия для отвода конденсата и вентиляции закрываются с наружной стороны пластиковыми заглушками.

Сборка угловых соединений выполняется запрессовкой сухарей, вставляемых во внутренние камеры профилей. Возможно так же крепление угловых закладных при помощи штифтов. Все закладные изделия устанавливаются на одно- или двухкомпонентный клей. Применение клея гарантирует жесткость и герметичность соединений. Импостовое соединение выполняется как на шурупах, так и на закладных сухарях методом заштифтовки или крепления на самонарезные винты.

Отличительной особенностью системы ALUTECH ALTC48 по сравнению с аналогичными системами является отсутствие операций фрезеровки профилей нижнего примыкания двери. Все пристяжные профили имеют рез под углом 90 градусов (запатентованное решение).

Система ALUTECH ALTC48 спроектирована таким образом, чтобы низ глухой и распашной частей конструкции был одинаков в свету. Это важно для визуального восприятия и сохранения пропорций конструкции.

Использование пластиковых крепежных элементов позволяет заменять дверные пороги в процессе эксплуатации без демонтажа изделия. Система для удобства нижнего примыкания имеет два типа порогов: малый и большой.

В качестве заполнения в конструкциях серии ALUTECH ALTC48 может быть использовано стекло, стеклопакеты либо сэндвич-панели толщиной от 4 до 28 мм. Заполнение устанавливается на специальные подкладки в соответствии со схемой установки. Как в глухую часть конструкции, так и в дверную и оконную створки устанавливается одна и та же база стеклопакета. Заполнение фиксируется штапиками. Выбор штапика зависит от толщины устанавливаемого заполнения. Методика выбора штапиков, их номенклатура и используемые уплотнители приведены в каталоге.

Указанные в каталоге размеры, масса и характеристики профилей являются теоретическими и могут изменяться в зависимости от допусков на размеры профилей.

Разработчик оставляет за собой право внесения в каталог изменений, связанных с улучшением и дальнейшим развитием системы. Все материалы данного каталога принадлежат разработчику системы, запрещается их несанкционированное тиражирование.

## Используемые материалы

### Алюминиевые профили

Экструзия из сплава AlMg0.7Si 6063, состояние Т6. Сплав устойчив к коррозии и позволяет изготавливать профили высокой точности.

### Уплотнители

Резиновые уплотнители на основе этиленпропиленовых каучуков (EPDM) используются для: уплотнения заполнения, уплотнения средней части конструкции окна, обеспечивая отвод воды и уплотнения соединения створки с рамой. Физико-механические свойства уплотнителей в соответствии с ISO 9001:2000, RAL 803, ГОСТ 30778-2001.

### Элементы крепления

Крепежные элементы, применяемые для соединения профилей, комплектующих и фурнитуры, должны быть изготовлены по стандартам из нержавеющей стали или защищенного от коррозии материала.

### Аксессуары

В основу системы ALT C48 заложен «европаз» и фурнитурный паз компании FAPIM. «Европаз» позволяет использовать механизмы ведущих производителей фурнитуры. Реализованный паз FAPIM позволяет быстро устанавливать дверную фурнитуру, не требует многочисленных операций по обработке профиля.

### Покрытие

Алюминиевые профили системы имеют порошковое полимерное покрытие (соответствующее требованиям Qualicoat) по ГОСТ 9.410-88, либо анодно-окисное (соответствующее требованиям Qualanod) по ГОСТ 9.301-86. Толщина полимерного покрытия составляет не менее 60 мкм, анодированного слоя – не менее 20 мкм. Покрытие не ниже IV класса по ГОСТ 9.032-74. Адгезия покрытия не более 1-го балла по ГОСТ 15140-78.



Система алюминиевых профилей ALT C48 предназначена для архитектурной внутренней и внешней застройки, не требующей термоизоляции. Ассортимент профилей системы позволяет рационально использовать материалы при проектировании конструкций различных размеров и разбивки – от малых окон до больших витражей.



Отличительной особенностью системы ALT C48 по сравнению с аналогичными системами является отсутствие операций фрезеровки профилей нижнего примыкания двери. Все пристяжные профили имеют рез под углом 90 градусов (запатентованное решение).

**ООО «АЛЮМИНТЕХНО»**  
 тел.: +375 17 345 81 43, 45,  
 факс: +375 17 345 81 48  
 e-mail: info@alt.by

Свидетельство № 800017207  
 выдано Министерством  
 иностранных дел РБ  
 от 03.12.2002 г. УНП 800017207

