



АЛЮТЕХ
АЛЮМИНИЕВЫЕ
ПРОФИЛЬНЫЕ СИСТЕМЫ

ALT F50 SSG

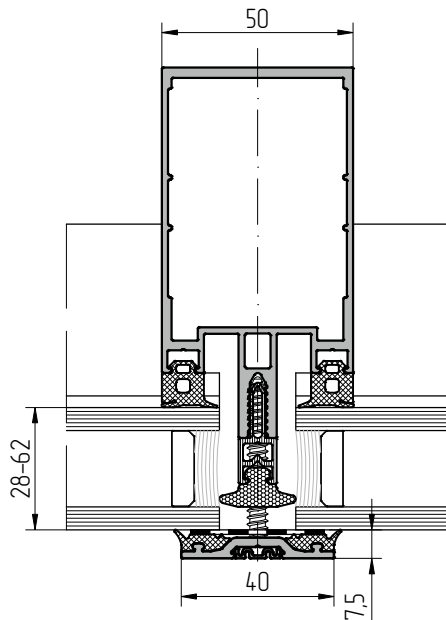
ИМИТАЦИЯ СТРУКТУРНОГО ОСТЕКЛЕНИЯ

Описание системы	03.01.01
Таблица остекления	03.02.01
Сечения и узловые решения	03.03.01
Обработка и сборка	
Вентиляция и отвод влаги	03.04.01
Установка прижимной планки	03.04.03

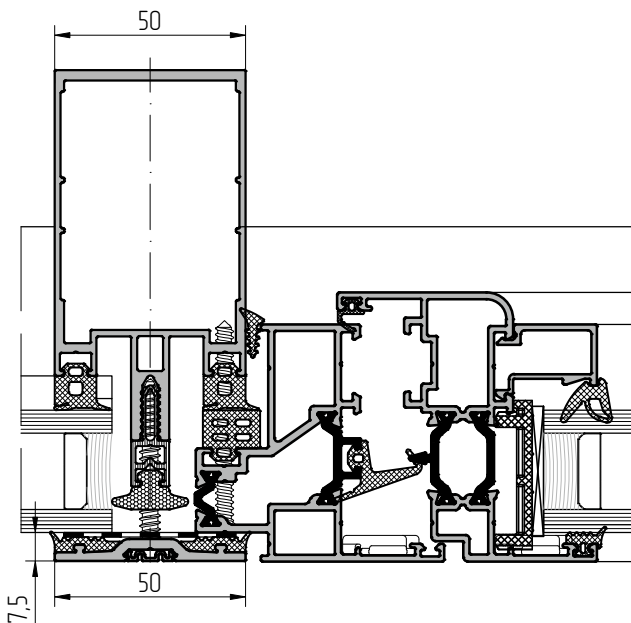
Система **ALT F50 SSG** предназначена для изготовления легких светопрозрачных ограждающих конструкций подвесного и встраиваемого типа, а также для изготовления наклонных покрытий, зенитных фонарей, куполов и зимних садов. Несущим каркасом конструкции являются профили стоек и ригелей фасадной системы ALT F50 с видимой шириной 50 мм. С наружной стороны заполнения фиксируются при помощи самонарезающих винтов и малозаметных прижимных планок шириной 40 мм (при фиксации встраиваемых оконных и дверных конструкций используется прижимная планка шириной 50 мм) и высотой всего 7,5 мм.

Незначительные габариты фиксирующих профилей делают их малозаметными и по эстетическому восприятию приближают конструкцию фасада к структурному остеклению.

Однокамерный стеклопакет с декоративной крышкой из алюминиевого профиля



Однокамерный пакет со встроенным оконным блоком



Крепежные винты могут быть скрыты декоративной крышкой из алюминиевого профиля либо уплотнителем из ЭПДМ. Система предполагает установку как однокамерных, так и двухкамерных заполнений толщиной от 22 до 62 мм. В зоне простенков имеется возможность перехода с двухкамерного на однокамерный стеклопакет, а также с однокамерного стеклопакета на одинарное стекло. Комплектация системы позволяет изготавливать прямые в плане конструкции. Максимальная масса устанавливаемых заполнений составляет 650 кг. В системе допускается применять стеклопакеты со вторичным герметиком из полисульфида (требования к допускам на габаритные размеры заполнений аналогичны F50 SG).

Двухкамерный стеклопакет с декоративным уплотнителем из ЕПДМ

