

Интерьерные перегородки ALT 111

Предназначена для организации рабочего пространства в торговых залах, выставочных центрах, офисных помещениях.

Система открывает широкие возможности для обустройства интерьеров любого назначения и стиля.

 БЦ Place Eleven,
Рига





Интерьерные перегородки ALT111



Технические данные

Алюминиевые профили	сплав AlMgO,7Si 6063 состояние T6
Уплотнители	термопластичные эластомеры TPE
Соединения	соединяющие угловые детали из стали и алюминиевого сплава, самонарезающие винты, подкладки из пластика
Способы покрытия	порошковое покрытие полиэфирными красками, соответствующее требованиям Qualicoat, выбор цвета по шкале RAL; анодирование в 9 цветах в соответствии с требованиями Qualanod

Варианты исполнения

- Одинарное и двойное светопрозрачное и глухое заполнение:
 - стекло толщиной 4, 5, 6, 8 и 10 мм
 - гипсокартон, ДСП, МДФ, гипсовинил и любые другие материалы толщиной от 4 до 12,5 мм
 - жалюзи различных типов толщиной от 16 до 26 мм
- Видимая ширина профилей: 40 мм
- Установка в одну универсальную раму алюминиевых, цельностеклянных, а также деревянных дверей
- Стыковка с гипсокартонной перегородкой

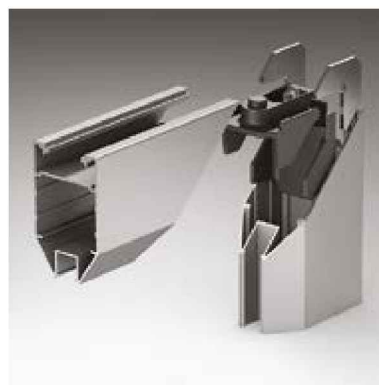
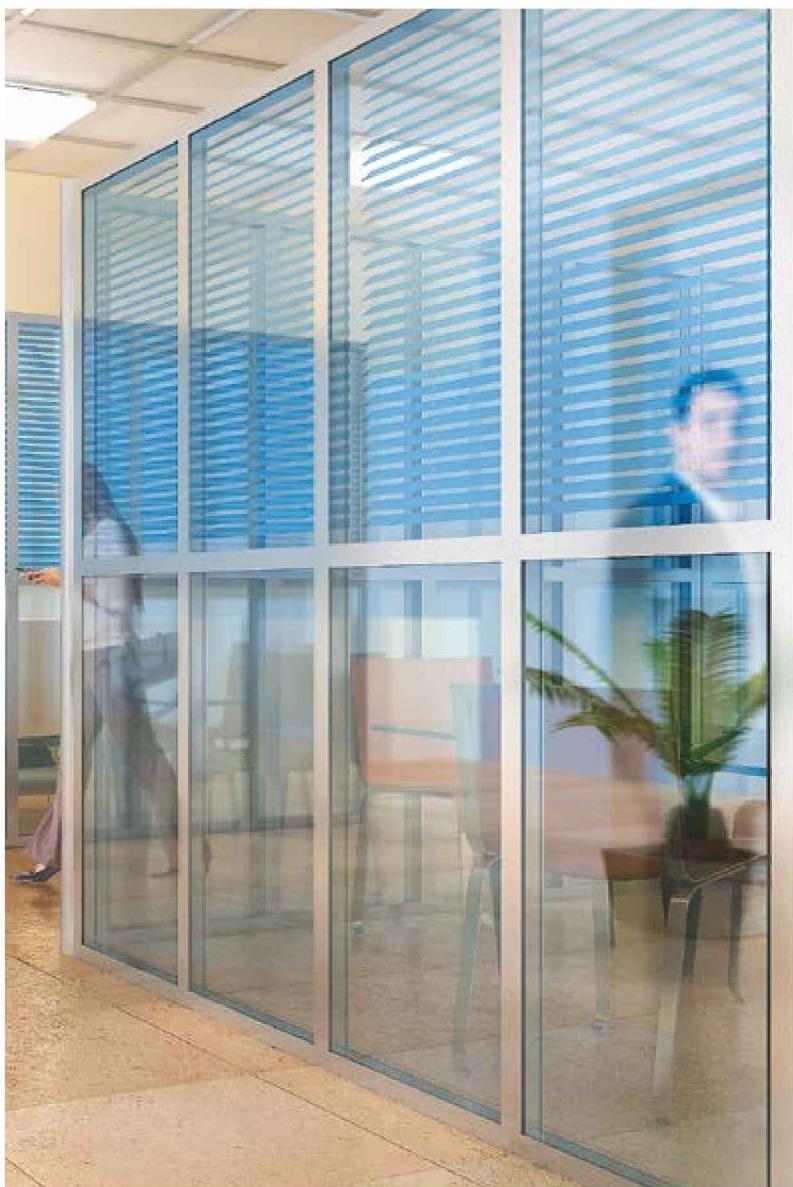


БЦ Place Eleven,
Рига

Преимущества перегородок ALT111



- Простой и удобный монтаж благодаря фиксации заполнения пластиковыми прижимами (защищенное патентом решение)
- Возможность установки одно- и двустворчатых дверей с одинарным и двойным заполнением
- Удобное крепление стоек к потолку и полу с помощью закладных элементов
- Высокий уровень звукоизоляции до 40 дБ
- Многообразие вариантов исполнения за счет использования специальных профилей (поворот конструкций в диапазоне 90°–270°)
- Эстетичный внешний вид благодаря применению выравнивающих уголков в профилях рамы и створки двери



Комплектация для интерьерных перегородок ALT111



Усиленная петля для цельностеклянных дверных створок

- Крепится с помощью закладного элемента, что позволяет осуществлять регулировку по высоте
- После финишной регулировки петля дополнительно фиксируется самонарезающими винтами
- Реализована горизонтальная регулировка
- Применяется со стеклом толщиной 8 мм и 10 мм
- Максимальные нагрузки:
две петли — 80 кг
три петли — 100 кг



Усиленная петля для дверных створок из алюминиевого профиля

- Фиксируется при помощи закладного элемента, что позволяет осуществлять регулировку по высоте
- После финишной регулировки петля дополнительно фиксируется винтами
- Микрометрическая регулировка по горизонтали $\pm 1,8$ мм
- Регулировка притвора в пределах $\pm 0,5$ мм
- Максимальные нагрузки:
две петли — 85 кг
три петли — 115 кг



Защитная пленка 15.45-3М

- Надежно сохраняет полимерное или анодированное покрытие профиля рамы при касании язычком замка
- Изготавливается из высокопрочного полиуретана с применением прозрачного акрилового клея, сохраняет прозрачность при эксплуатации, не ухудшая внешний вид офисной перегородки
- Не деформируется и не отклеивается в ходе эксплуатации (подтверждено внутренними испытаниями)

Раздвижная дверь ALT111 с заходом внутрь алюминиевой перегородки

Профили стоек и ригелей, из которых изготавливается проем под установку раздвижной двери, имеют ту же видимую ширину, что и профили системы ALT111, а также функциональный паз под установку кронштейнов и элементов, фиксирующих заполнение.



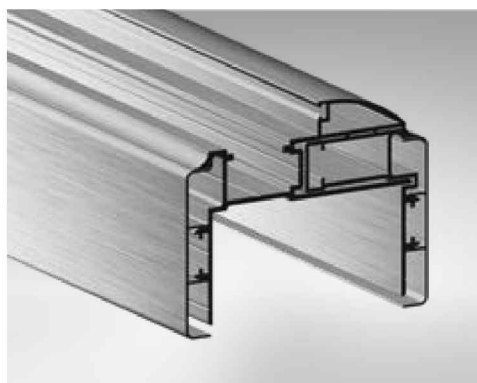
Преимущества

- Удобство и безопасность эксплуатации верхнеподвесной двери благодаря отсутствию порога. Дверная створка заходит внутрь алюминиевой перегородки
- Простота монтажа за счет минимального числа элементов конструкции: профиль верхней направляющей одновременно является ригелем в перегородке
- Возможность реализации дверных створок больших размеров за счет усиленного ригеля
- Высокие звукоизолирующие показатели дверного блока благодаря двойному контуру фетрового уплотнителя
- Удобная регулировка роликов при полностью собранном каркасе дверного блока

Телескопическая дверная коробка ALT111

Алюминиевая телескопическая дверная коробка — функциональный и стильный элемент интерьера помещений разного назначения: частных квартир, офисов, общественных зданий. Благодаря отличным прочностным характеристикам она становится прекрасной альтернативой традиционным деревянным дверным коробкам.

Конструкцию можно применять при обустройстве любых проемов с толщиной перегородок от 75 до 270 мм. Наличие в ассортименте наличников прямой и скругленной формы позволяет реализовывать самые смелые дизайнерские решения.



Преимущества

- Простота установки благодаря отсутствию необходимости предварительно выравнивать строительный проем
- Удобный монтаж за счет крепления петель в фурнитурном пазу рамного профиля с помощью закладного элемента. Возможна регулировка дверного проема по высоте
- Легкий и быстрый демонтаж благодаря тому, что части коробки, устанавливаемые с разных сторон, стягиваются винтами
- Долговечность и презентабельный внешний вид без необходимости в особом уходе
- Эстетичный внешний вид за счет отсутствия видимого крепежа, а также установки съемного наличника после завершения чистовой отделки стен

Интерьерная дверь со скрытой петлей ALT111

Интерьерная дверь представляет собой дверную створку с одинарным заполнением из закаленного безопасного стекла толщиной 6 мм.

По периметру створка обрамляется алюминиевым профилем с габаритными размерами 20×40 мм, что придает конструкции изящный и завершенный внешний вид.



Установка скрытой петли

Интерьерная дверь предполагает установку скрытой петли. Отличительная особенность петли — ее корпус. В отличие от существующих вариантов аналогичных скрытых петель, корпус разработанной петли не только содержит механизм вращения, но и является элементом, гармонично соединяющим алюминиевый профиль, который формирует рамку под установку заполнения.

В связи с этим установка петли, в сравнении с аналогичными разработками, не требует дополнительных фрезеровок. Противоположные углы рамки собираются с помощью стяжных уголков, что придает дверному полотну завершенный эстетичный внешний вид.

