

Система навесного
вентилируемого фасада

ALT 150

Фасадная система ALT150 позволяет увеличить энергоэффективность здания и снизить затраты на его эксплуатацию, повысить привлекательность объекта для покупателей и арендаторов, создав более комфортные условия для труда и отдыха. Конструктивные особенности системы помогают продлить безремонтный срок службы фасадов.

Благодаря широкому выбору применяемых облицовочных материалов здание можно сделать уникальным, но при этом легко вписать в любую архитектуру.



Дворец художественной гимнастики,
Минск



Система навесного вентилируемого фасада ALT150



Характеристики

Разрешенная высота применения	150 м
Сейсмостойкость	9 баллов
Толщина утепления	до 300 мм
Минимальный срок службы	свыше 50 лет
Класс пожарной опасности системы	K0



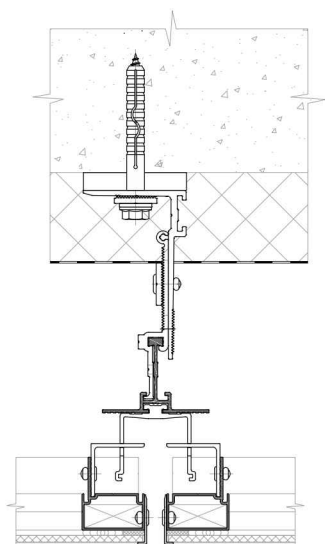
Ледовый Дворец,
Минск



РКМЦ Президента,
Минск

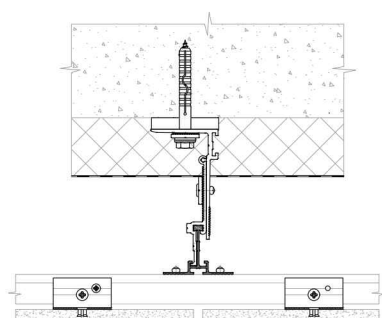
Виды облицовочных материалов

Крепление крупноформатного тонкого керамогранита



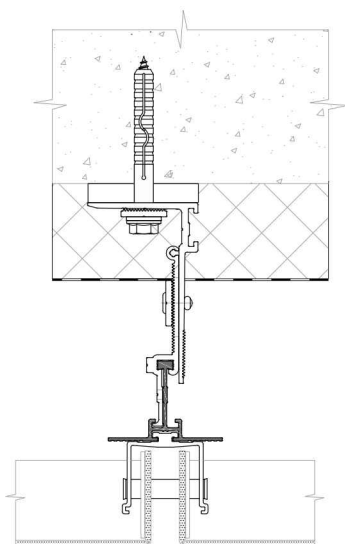
Головной офис ОАО «Белгазпромбанк», Минск

Скрытое крепление керамогранита, натурального камня



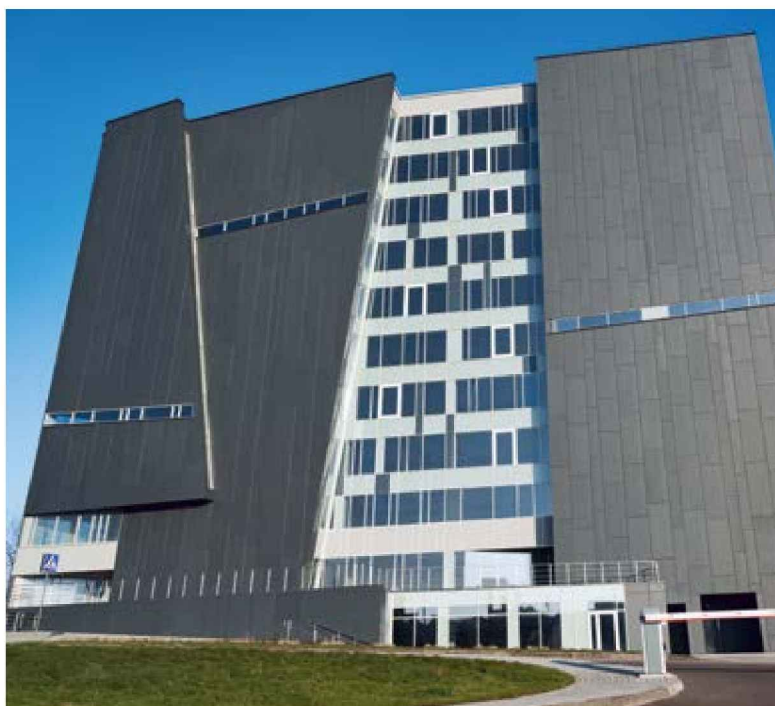
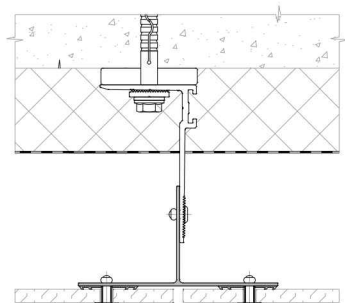
Апарт-отель «Золоторожский», Москва

Скрытое крепление кассет из алюмокомпозитных панелей и металлов



📷 Отель «Ренессанс», Минск

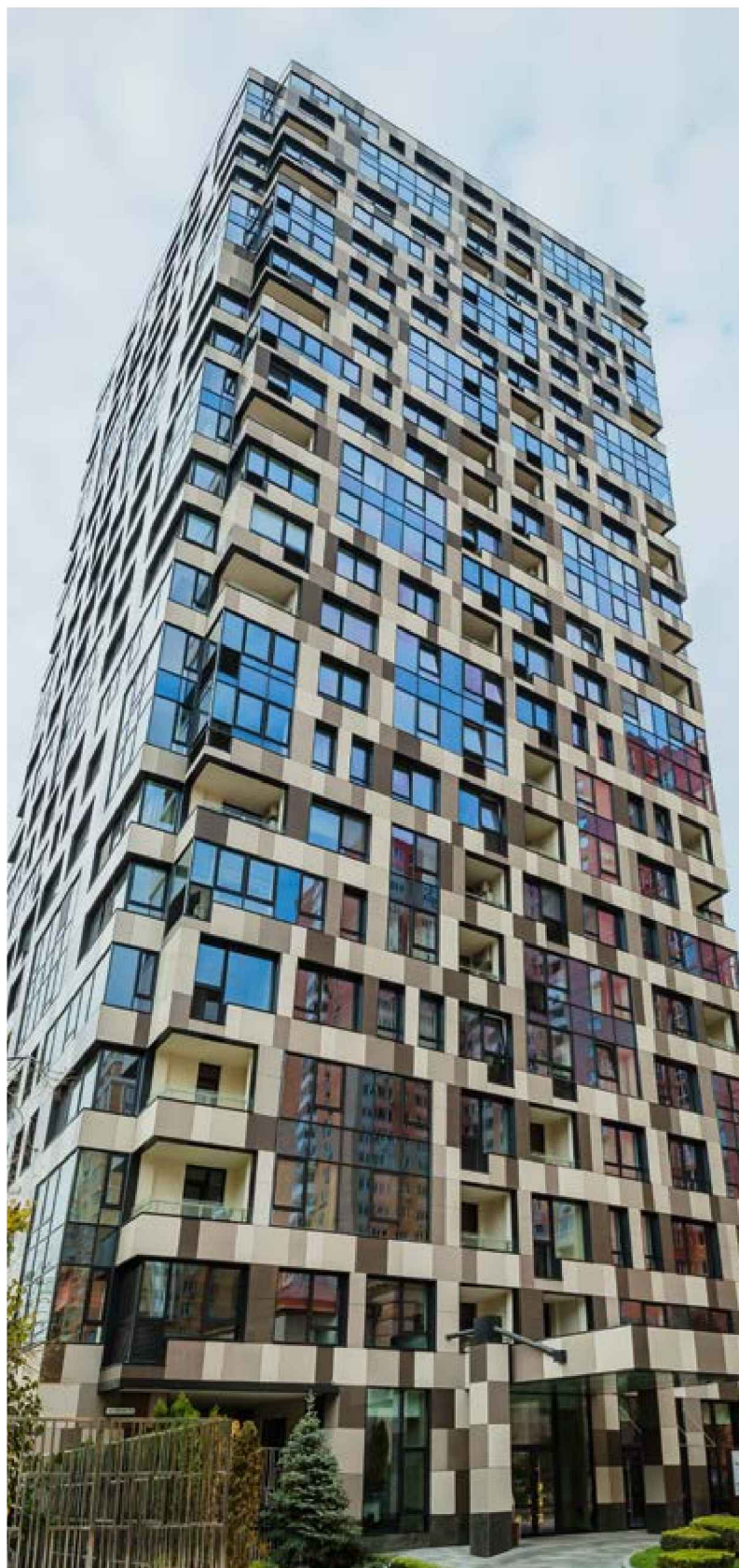
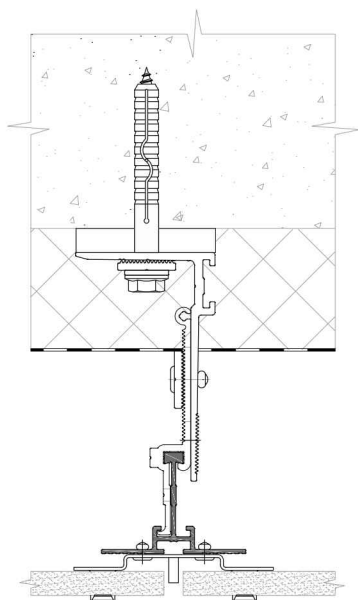
Видимое и скрытое крепление листовых материалов (HPL-панели, фиброцементные панели)




📷 МФК «Стиклево», Минск

Виды облицовочных материалов

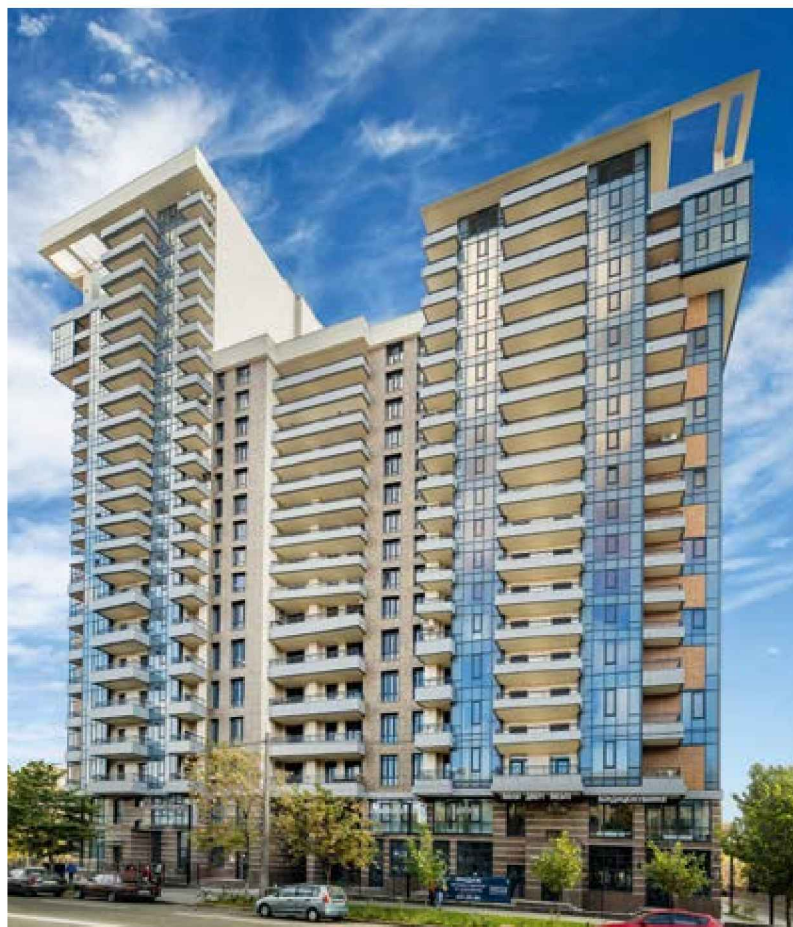
Видимое крепление керамогранита



 ЖК «Тетрис Холл»,
Киев

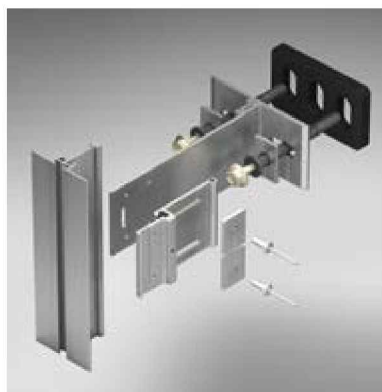
Преимущества навесных вентилируемых фасадов ALT150

- Простота сборки, низкая трудоемкость
- Долгий срок службы — более 50 лет
- Многообразие типов и видов применяемых облицовочных материалов
- Системная интеграция со светопрозрачными конструкциями
- Возможность реализации фасадов со сложными архитектурными формами
- Полный комплект сертификатов и протоколов испытаний



ЖК «Ричмонд»,
Киев

Типы несущих подконструкций ALT150



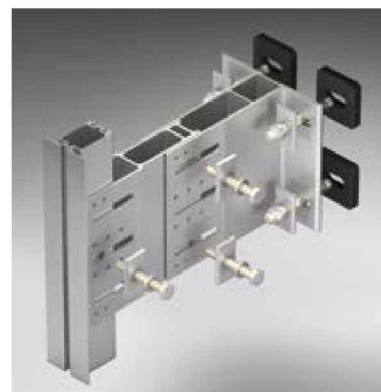
Классическая

Крепление в стену



Экономичная

Крепление в стену



Усиленная (межэтажная)

Крепление в плиты перекрытий

